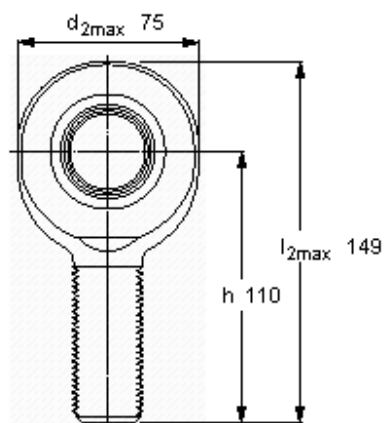
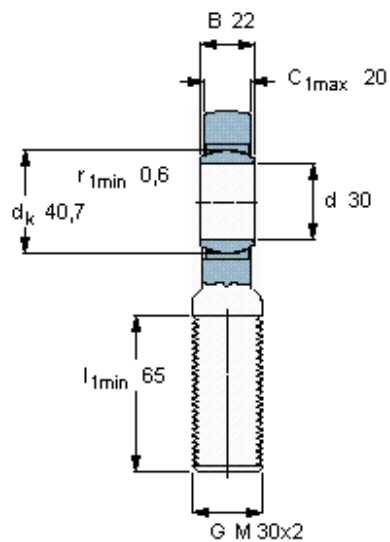


Kloubové hlavice nevyžadující domazávání, vnější závit

| Základní rozměry |                   |    |        |                   |     | Úhel sklonu | Základní hodnoty zatížení |                            | Označení                                      |
|------------------|-------------------|----|--------|-------------------|-----|-------------|---------------------------|----------------------------|---|
| d                | d <sub>2max</sub> | B  | G      | C <sub>1max</sub> | h   | ±           | dynamické<br>C            | statické<br>C <sub>0</sub> | Koncovka pístnice s pravým nebo levým závitem |
| mm               |                   |    |        |                   |     | stupně      | kN                        |                            | -   |
| 30               | 75                | 22 | M 30x2 | 20                | 110 | 6           | 65,5                      | 104                        | SAL 30 C                                      |



**Faktor specifického zatížení**

K 100

**Konstanta materiálu**

$K_M$  1400